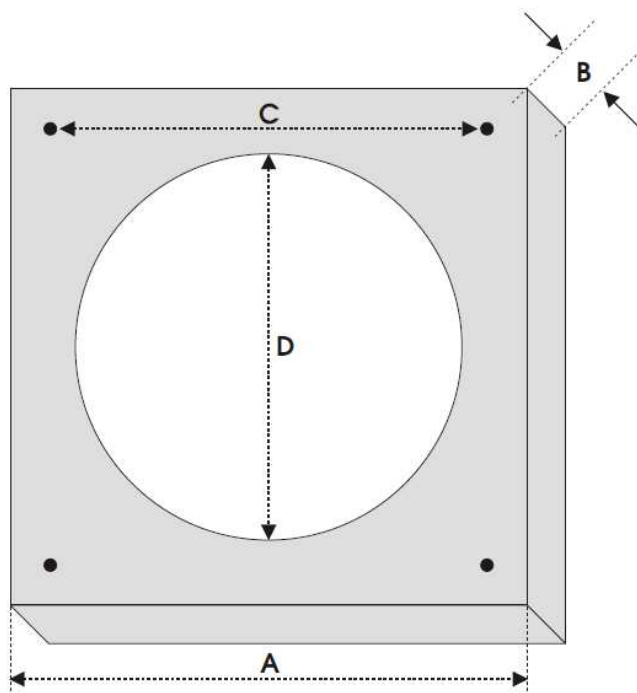


Żaluzje ściennie



Zalety:

- wykonane z trwałego tworzywa sztucznego (PCV)
- ciche w czasie pracy
- łatwe do umycia
- higieniczne
- lekkie
- proste w montażu
- elementy łatwe do wymiany

Typ	A	B	C	D	Liczba piór
200	245	20	190	210	6
250	299	25	235	260	5
300	347	26	274	310	6
350	397	26	310	360	7
400	460	26	364	423	8
450	501	31	395	460	6
500	549	31	445	510	7
560	610	30	667	530	14
650	701	31	626	660	16
710	749	31	663	710	18